

检查

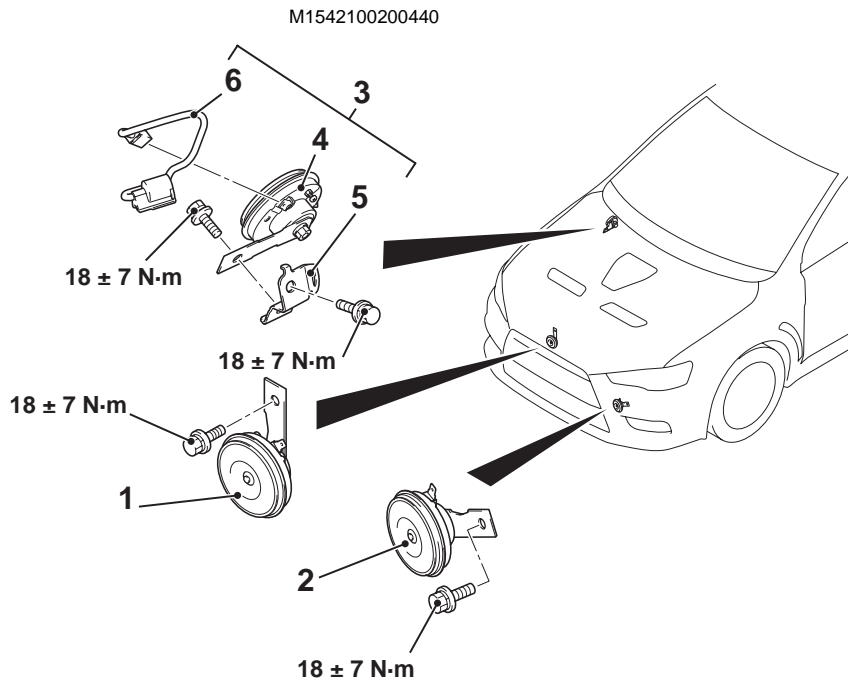
危险警告灯开关的检查

M1541501100269

使用 M.U.T.-III，检查 ETACS 中的数据清单。如果当按下危险警告灯开关时项目编号 265：危险开关的显示打开，并且在未按下时关闭，则判断为正常。

喇叭

拆卸与安装



喇叭 (LO) 的拆卸步骤

- 前照灯支承板盖 (参阅第 51 组 - 前保险杠总成和散热器隔栅 P.51-3)。

>>A<< 1. 喇叭 (LO)

喇叭 (HI) 的拆卸步骤

- 前保险杠和散热器隔栅总成 (参阅第 51 组 - 前保险杠总成和散热器隔栅 P.51-3)。

>>A<< 2. 喇叭 (HI)

防盗报警喇叭的拆卸步骤

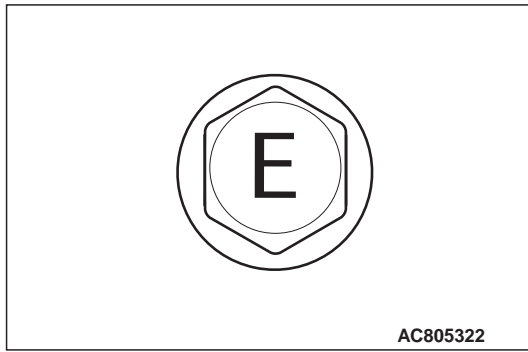
- 储液罐总成和总泵总成 (参阅第 35A 组 - 基本制动系统 P.35A-25)。< 右舵 >
 - ASC-ECU 线束插接器 (参阅第 35C 组 - 液压装置 P.35C-193)。< 左舵 >
- 防盗报警喇叭总成
 - 防盗报警喇叭
 - 支架
 - 防盗报警喇叭线束

>>A<<

>>A<<

安装辅助要点

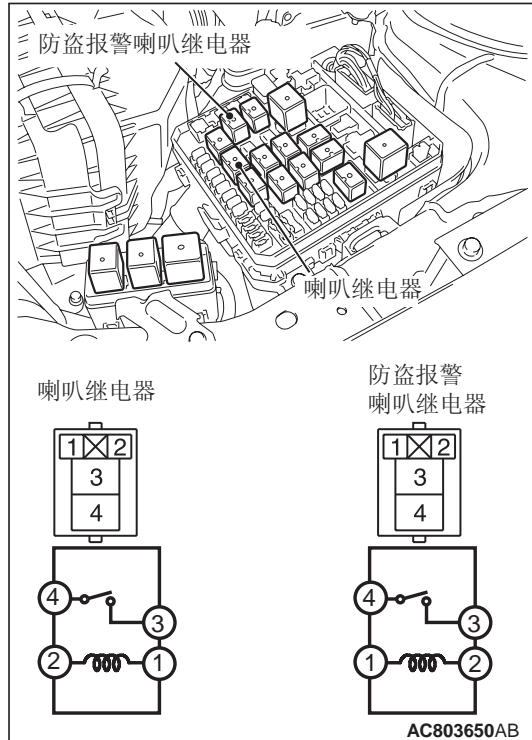
>>A<< 支架 / 防盗报警喇叭 / 喇叭 (HI) / 喇叭 (LO) 的安装 检查



使用接地螺栓作为支架、防盗报警喇叭、喇叭 (LO) 和喇叭 (HI) 的固定螺栓。接地螺栓的螺栓头上带有“E”标记。

喇叭继电器、防盗报警喇叭继电器的检查

M1542100400370



蓄电池电压	端子号	正常情况
未通电	3 - 4	不导通
有电流供应 [2 号端子 (+)、1 号端子 (-)]		导通 (小于等于 2 Ω)